

RS 26

Paper bag making machine Machine à faire les sacs papier Papierbeutel-Maschine Máquina de hacer bolsas



For the manufacturing of glued flat and satchel paper bags.
Pour la fabrication des sacs papier collés plats et à soufflets.
Für die Herstellung von geklebten Flach- und Seitenfaltenbeuteln aus Papier.
Para la fabricación de bolsas de papel sin fuelles y con fuelles

Versatile machine for manufacturing
different types of bags :

Machine polyvalente permettant
de fabriquer différents types de sacs :

Mehrzweckmaschine für die Herstellung
von verschiedenen Beuteltypen :

Máquina polivalente que permite hacer
varios tipos de bolsas :

Envelope bags

Pochettes

Klappenbeutel

Bolsas-sobre

Bags with throughout window

Sacs à fenêtre continue

Beutel mit durchgehendem Fenster

Bolsas con ventana continua

Bags with cutted window

Sacs à fenêtre découpée

Beutel mit ausgeschnittenem Fenster

Bolsas con ventana troquelada

Long bags

Sac longs

Lange Beutel

Bolsas largas

Waxed bags

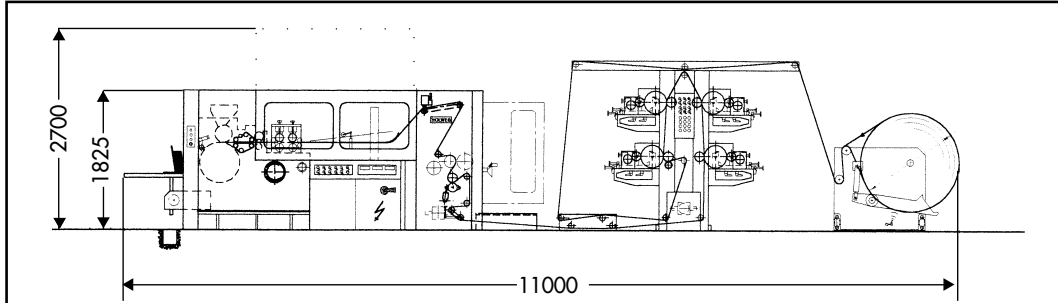
Sacs paraffinés

Paraffinierte Beutel

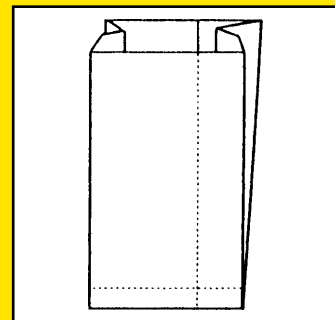
Bolsas parafinadas

RS 26

RS 26 with in-line flexo press - en ligne avec imprimeuse flexo - mit Flexodruckwerk - Con impresora flexo



Paper Papier Papier Papel	25 - 100 g/m ²
Maxi speed Vitesse maxi machine Maximale Geschwindigkeit Velocidad max.	1000 bags/mn
Reel width Largeur bobine Bahnbreite Ancho de la bobina	150 - 900 mm
Cutting length Longueur de coupe Schnittlänge Largo de corte	220 - 760 mm 160 - 220 on request
Bag length Longueur du sac Beutellänge Largo de la bolsa	205 - 745 mm
Bag width Largeur du sac Beutelbreite Ancho de la bolsa	70 - 380 mm
Gusset depth Profondeur du soufflet Faltentiefe Profundidad del fuelle	12 - 80 mm
Standard flap Patte standard Standardklappe Solapa estandard	13.3 - 18.3 mm other on request



OPTIONS

- IN-LINE FLEXO PRESS
IMPRIMEUSE FLEXO
IN-LINE FLEXODRUCKWERK
IMPRESORA FLEXO
- IN SETTING PRE-PRINTED REEL
REPERAGE BOBINE PRE-IMPRIMEE
AUTOMATISCHE
REGISTERSTEUERUNG
FÜR VORBEDRUCKTE ROLLEN
REGISTRO DE BOBINA
PRE-IMPRESA
- WAXING UNIT
PARAFFINEUSE
PARAFFINIERWERK
PARAFINADORA
- ENVELOP BAG ATTACHMENT
EQUIPEMENT POCLETTE
KLAPPENBEUTEL AGGREGAT
SISTEMA DE BOLSA-SOBRE

HOLWEG
DCM-GROUP

11, rue de la Hardt
67120 MOLSHEIM
FRANCE

Tél. +33 (0)3 88 47 84 84
Fax +33 (0)3 88 38 41 38
Email : holweg@holweg.fr
http : // www.holweg.fr