

# GAMA

[www.gamasas.com](http://www.gamasas.com)



## *Nuovo guidanastro*

*Nuovo software*

*Settaggio contrasto immediato*

*Ingombro ridotto*

*Nuova interfaccia*

## **GDN-G35**

## *New web guider*

*New software*

*One touch contrast setting*

*Compact footprint*

*Improved visual interface*

Il **GDN-G35** è un controllo a microprocessore di nuova concezione, per la gestione in modo digitale della guida di un nastro seguendo il bordo, un contrasto o la linea di fede. Nuovo software e nuova interfaccia con macchina operatrice facilitano l'operatore nella configurazione del lavoro. Nuovo design.

#### PANNELLO DI COMANDO

- 10 pulsanti con simboli grafici, intestazione e led associato
- membrana lavabile
- assenza di potenziometri o commutatori
- display LCD 20x4 retroilluminato
- installabile unito al controllo o a distanza
- pannello opzionale identico al principale

#### IMPOSTAZIONE

- Ottimizzazione dei parametri da parte dell'installatore
- autoapprendimento del contrasto o linea di fede
- autoapprendimento del guadagno

#### VISUALIZZAZIONE

- automatico, manuale, autocentro
- marcia, stop, blocco
- barra grafica per l'errore di posizione
- contrasto letto dal sensore

#### CONTROLLO

- sistema a rack con cablaggio a connettori
- microcontrollore a 16 bit
- azionamento a MOSFET senza tarature
- possibilità di modifica dei dati collegandosi con PC
- scheda aggiuntiva per collegamento in RS485

#### SENSORI

- a luce riflessa per guida di linee di fede, di contrasti o di bordo
- a infrarossi per materiali trasparenti
- autocentro

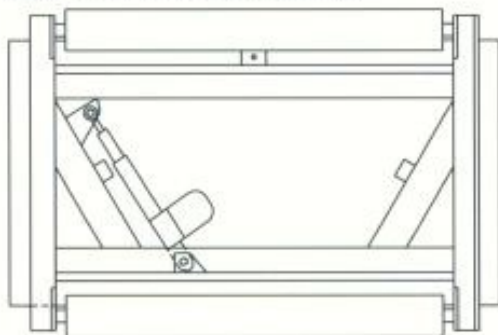
#### AZIONAMENTO

- motori DC fino a 100W
- versione per motori DC con potenze superiori
- pistone ad olio controllato da valvola proporzionale
- motori AC fino a 370W

#### MECCANICA

- sistema pivottante per luci da 160 a 250 mm (motore DC)
- sistema compatto per luci da 300 a 700 mm (motore DC)
- sistema rulli bidirezionali per luci da 700 a 1800 mm (motore DC o pistone ad olio)
- telai girevoli per luci da 700 a 1800 mm (motore DC o pistone ad olio)
- attuatori meccanici

Sistema pivottante - Pivoting system



The **GDN-G35** is a web guider for the management in digital way of the guide of the web following the edge, a contrast or a printed line. New software and new interface with the machine make easy the configuration of the job. New design.

#### CONSOLE

- 10 buttons with graphic symbols, name and associated led
- washable membrane
- absence of trimmer or mechanical switches
- display LCD 20x4 backlighted
- installed together with the control or far from the control
- primary and secondary console are identical

#### SETTING

- optimization of the parameter by the installator
- automatic setting of the contrast or of the guide line
- automatic setting of the gains

#### MONITOR

- automatic, manual, autocenter
- go, stop, block
- graphic bar for the position error
- contrast measured by the sensor

#### CONTROL

- rack system in a compact box cabled with connector
- 16 bit microcontroller
- digital MOSFET driver without trimmer
- possibility of changing data by PC
- additional card for RS485 connection

#### SENSOR

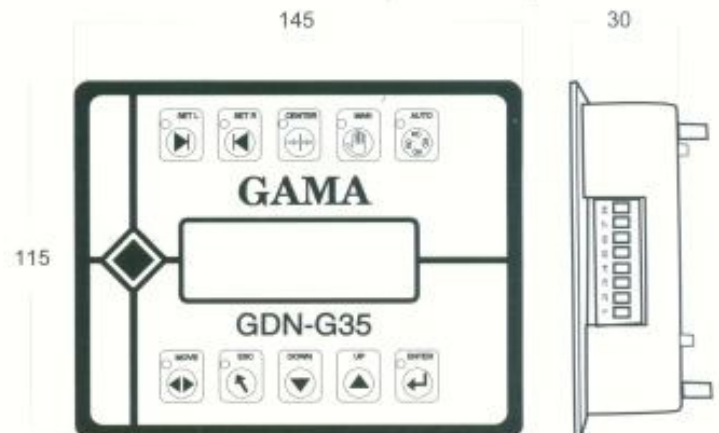
- by reflected light for the following of printed lines, contrasts or edges
- by infrared sensors for transparent materials
- autocenter

#### MOVEMENT

- DC motor up to 100W
- version for motors DC with higher power
- oleodynamic cylinder with proportional electrodynamic servo-valve
- AC motor until 370W

#### MECHANICS

- pivoting system for lights from 160 to 250 mm (DC motor)
- compact system for lights from 300 to 700 mm (DC motor)
- camber roll system for lights from 700 to 1800 mm (DC motor or oleodynamic cylinder)
- system with revolving looms for lights from 700 to 180 mm (DC motor or oleodynamic cylinder)
- mechanical actuators



**GAMA** S.r.l.

Via Milano, 76 - 23899 Robbiate (LC) - ITALY -  
Tel. ++39 039 95 15 666 - Fax ++39 039 95 15 726  
sito internet <http://www.gamasas.com>

email [info@gamasas.com](mailto:info@gamasas.com)  
email [assistenza@gamasas.com](mailto:assistenza@gamasas.com)